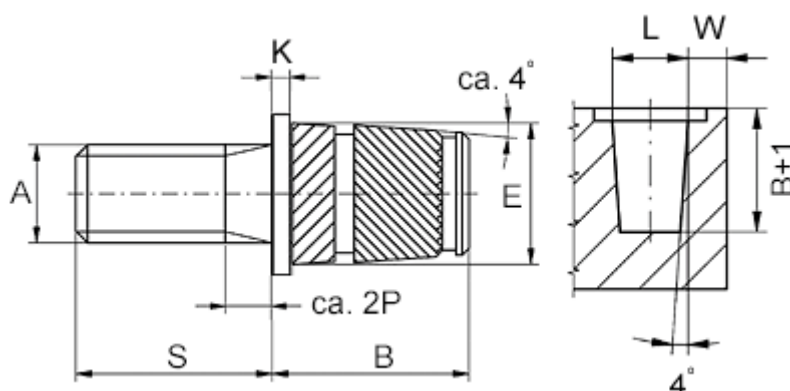


Varenummer: 12859100060840  
Beskrivelse: KLEE-coil 859 100 060.840  
M6 Messing

## Mål



Anbefalet huldia. $W + 0,1$	= 8.5
Flangediameter E1	= 10.0
Flangehøjde K	= 1.3
Mindsteafstand til kant W	= 2.5
Monteringslængde B	= 11.3
Stiftlængde S	= 10
Udvendig diameter E	= 8.8
Udvendigt gevind A	= M6x1